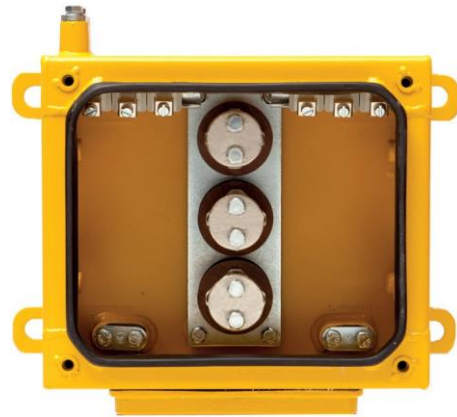
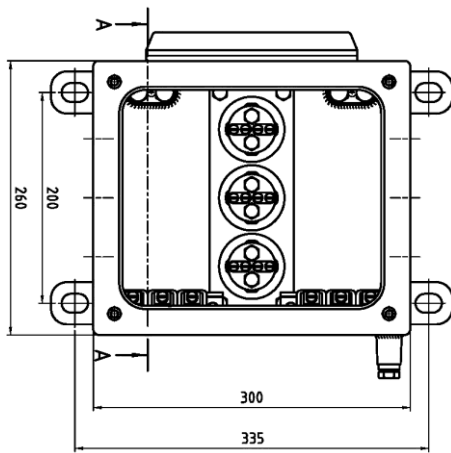


Verbindungskasten Typ 73139

Zum Verbinden von 2 Hochspannungskabeln und -leitungen



Technische Daten	
Bemessungsspannung	3 Hauptklemmen mit: - Abzweigklemmen – 1000 V AC - 6 Nebenklemmen – 500 V AC
Bemessungsstrom	Hauptklemmen bis 233 A Abzweigklemmen bis 78 A Nebenklemmen bis 24 A
Leiterquerschnitt	Hauptklemmen 16-70 mm ² 2 St. Anreihbügelklemme mit jeweils 3 St. Klemme Nebenklemmen 1,5 - 6 mm ²
Einsatztemperaturbereich	-30°C bis +120°C
Material	Stahlblech oder Edelstahl
Schutzart	IP 54
Pulverbeschichtung	RAL 1004 (gelb)
Wandstärke	3 mm

Beschreibung

Das Gehäuse und der Deckel sind aus Stahlblech oder Edelstahl, innere und äußere Schutzleiteranschlussklemmen befinden sich am Gehäuse. Zum Anschließen gibt es im Gehäuse eine Grundplatte mit drei Deckelverbinderklemmen als Hauptklemme, diese sind mit Isolatoren ausgestattet. Des Weiteren zwei Anreihbügelklemmen mit jeweils DREI Klemmen, als Nebenklemmen für Leitungen bis 6 mm² für die Durchschaltung mitgeführter Überwachungs- und Steuerleiter. Links und rechts hat das Gehäuse jeweils eine Flanscheinführungsöffnung mit Ø 73, 112x65 mm. Seitlich gibt es eine Flanschöffnung über die ein Anschluss mit drei Kabelverschraubungen möglich ist. Diese sind mit Blindabdeckungen verschlossen, falls sie nicht genutzt werden.

Befestigung: 4 Stück Flachstahllaschen mit Langlochbohrung für die Befestigungsschrauben, siehe Skizze.

Bestell-Nr. <i>Stahlblech</i>	Bestell-Nr. <i>Edelstahl</i>	Anbauteile <i>separat zu bestellen</i>	Leiterquerschnitt in mm ²	Bauart	Gewicht in kg
73139.64-1 GX000009038	73139.64-1-28 GX000000000	198 A mit Blindflansch	16 – 70		16
73139.64-2 GX000000000	73139.64-2-28 GX000000000	233 A mit Blindflansch	16 – 70		16

Folgende Informationen bei der Anfrage mitteilen: Außendurchmesser des Kabels und Kabelleiterquerschnitt

Geeignete Kabel- und Leitungseinführungen und Zubehör

- ▶ Flanschkits mit Kabelverschraubungen
- ▶ Verschlusschrauben zum Verschließen von nicht benötigten Bohrungen